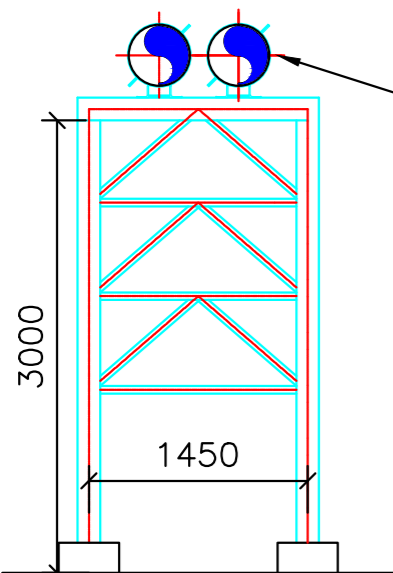


Torustike trassi lõige A-A



Projekteeritavad torustikud
2 x DN 350 mm

MÄRKUSED:

1. EVS 812-5:2014 põhjal nõutavad tuleohutuskujad:
 - vahemaa vallitusest krundi piirini: 20 m.
 - mahuti ja vallituse vaheline nõutav kuja : 5 m
 - vallituse ja TP1 hoone vaheline kuja: 15 m
 - katlamaja ja vallituse vaheline kuja: 20 m
 - pumpla ja vallituse vaheline kuja : 15 m
 - pumpla ja R/T estakaadi vaheline kuja: 15 m.
2. Mahutite vaheliste kujade vähendamiseks on mahutid isoleeritud. Mahutite vaheline kuja on 1/3 D ehk 7,3 m.
3. Ümber mahutiparki perimeetri on ette nähtud vahuaine ringtorustik. Mahutiparki vallitusala kustutamiseks nähakse ette vahugeneraatorid sammuga 18 m ümber vallituse perimeetri.
4. Iga mahutile nähakse ette 5 vahugeneraatorit produkti mahutiseiseseks kustutamiseks. (Generaatorite arv täpsustatakse vastavate arvutuste põhjal projekteerimise järgmises staadiumis).

Mahutiparki vallituse
kõrgus: H= 2,10 m
perimeeter: L= 370 m

** Trassi üleminekul sõiduteest on kõrgus trassi fermi alla min. 5 m. Soovitav 6 m.

TELLIAJA CUSTOMER	BALTIC OIL SERVICE OÜ	TÖÖ NR. WORK No	1637	ConX PM OÜ
PROJEKT PROJECT	DIISLIKÜTUSE MAHUTIPARK	STADIUM STAGE	ES	
OBJEKT OBJECT	PERSPEKTIVNE MAHUTIPARK 5 x 7 500 m³	VALJAANNE REVISION	1	PROJEKTI JUHT PROJECT MANAGER
JOONIS DRAWING	ASENDIPLAAN.	MOOTKAVA CHECKED BY	1:500	KONTROLLIJA CHECKED BY
		KLUIPÄEV DATE	02.11.2016	PROJEKTEERIJAL DESIGNED BY
			1637-ES00AS01-1.dwg	P. KANGRO